

oilon[®]

Kevytöljy-, kaasu- ja yhdistelmäpolttimet

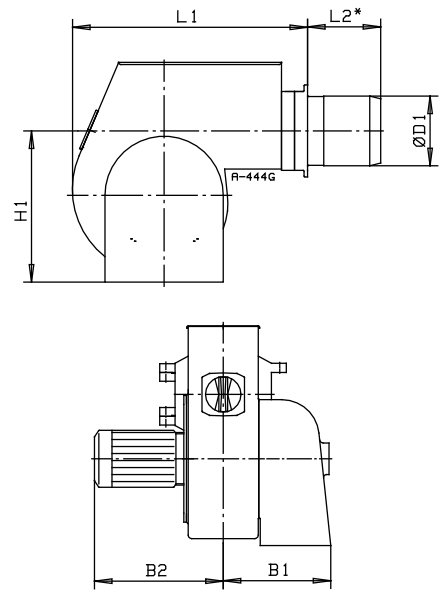
Poltinsarjat 6...-26

Ryhmä
2
Teho
42-400 kW



Poltin	Teho kW	Mittataulukko						Paino	
		L1	L2 *)	B1	B2	H1	ø D1	kg	
KP-6	42 - 120	310	105	210	180	230	90	17	
KP-6 L	42 - 120	310	105	210	180	230	90	17	
KP-6 LH	42 - 120	400	105	210	180	255	90	19	
KP-6-2	71 - 140	310	110	210	180	230	100	17	
KP-6 H-2	71 - 190	400	110	210	180	255	100	19	
KP-24	83 - 180	400	115	260	200	270	125	24	
KP-24 H	83 - 215	440	115	260	200	270	125	26	
KP-26	95 - 240	400	140	260	200	270	140	24	
KP-26 H	95 - 350	440	140	260	200	270	140	26	
KP-26 H-II	95 - 350	440	140	260	200	270	140	26	
KP-24 L	83 - 180	530	115	260	200	380	125	35	
KP-24 LH	83 - 215	530	115	260	200	380	125	37	
KP-26 L	95 - 240	530	140	260	200	380	140	35	
KP-26 LH	95 - 350	530	140	260	200	380	140	37	
KP-26 LH-II	95 - 350	530	140	260	200	380	140	37	
GP-6.10	45 - 120	310	110	210	180	230	95	20	
GP-6.20	60 - 160	310	110	210	180	230	100	20	
GP-6.10 H	45 - 120	400	110	210	180	255	95	22	
GP-6.20 H	60 - 160	400	110	210	180	255	100	22	
GP-26.10	80 - 270	400	140	220	200	270	140	30	
GP-26.10 H	80 - 270	440	140	220	200	270	140	35	
GP-26.21 H	120 - 400	600	170	220	200	270	158	35	
GKP-6.11	45 - 120	400	110	210	180	255	95	23	
GKP-6.21	71 - 160	400	110	210	180	255	100	23	
GKP-6.11 H	45 - 120	500	110	210	180	255	95	25	
GKP-6.21 H	71 - 160	500	110	210	180	255	100	25	
GKP-26.11 H	95 - 270	600	140	260	200	270	140	35	
GKP-26.21 H	120 - 400	600	170	260	200	270	158	35	

*) polttimia saatavana myös pidemmällä palopäällä (50 mm välein)



TUOTEKUVAUS

Suomalaiset Oilon 6...-26 -polttimet ovat täysautomaattisia kevytöljy-, kaasu- tai öljy/kaasu -yhdistelmäpolttimia. Niiden suunnittelussa on erityisesti painotettu taloudellisuutta, turvallisuutta sekä huolto- ja ympäristöystävällisyyttä. Kaasupolttimet valmistetaan standardin EN 676, öljypolttimet EN 267 ja EN 230 sekä yhdistelmäpolttimet kaikkien edellä mainittujen standardien mukaisesti. Polttimet ovat EU-tyyppitarkastettuja. Kaikki polttimet esisäädetään ja niiden toiminnat koestetaan tehtaalla. Oikeat materiaalivalinnat ja tarkka laadunvalvonta takaavat tuotteiden korkean laadun. Testattujen komponenttien, tarkkuuspalopäiden sekä selkeän ja yksinkertaisen rakenteensa ansiosta polttimet käynnistyvät ja liekki palaa häiriöttä vaikeissakin olosuhteissa tasaisella ja nokeamattomalla liekillä. Polttimet säilyttävät korkean hyötysuhteensa vuodesta toiseen.

RAKENNE

Polttimet ovat monoblock-tyyppisiä. Polttinrunkoon kiinnitetty yksivaihemoottori käyttää palamisilmapuhallinta ja öljypumppua. Polttimet on varustettu yhdellä tai kahdella erikseen ohjattavalla suuttimella. Sisäänrakennettu automatiikka ohjaa polttimen toimintoja. Polttimien runko on kiinnitetty saranoituun kääntölaippaan, jonka kääntösuunta on joko oikealle tai vasemmalle. Vakioitoimituksissa kaasu- ja yhdistelmäpolttimet ovat vasemmalle kääntyviä. Kääntölaippa helpottaa polttimen palopään, sytytyskärkien ja suuttimien huoltoa.

SOVELTUVUUS

Polttimet soveltuvat erityisesti lämminvesikattiloihin, höyrykattiloihin ja kuumailmakehittämiin. Ne soveltuvat sekä yli- että alipainetulipesiin. Polttimet on tarkoitettu käytettäväksi sisätiloissa..

OILON OY

Osoite PL 5, 15801 LAHTI
Metsä-Pietilänkatu 1, 15800 LAHTI
Puh. (03) 85 761
Fax (03) 857 6239
E-mail info@oilon.com
www.oilon.com

POLTOAINEET

Polttimissa voidaan käyttää seuraavia polttoaineita:

KP-mallit: kevyt polttoöljy, viskositeetti 4 - 12 mm²/s (+20 °C)

KP-24L...KP-26LH-II -mallit: massaesilämmittimellä kevyt polttoöljy, viskositeetti max. 15 mm²/s (+20 °C)

GP-mallit: - maakaasu, toisen kaasuryhmän alaryhmän H- ja E-kaasut (laiteluokka I_{2R})
- nestekaasu, kolmannen kaasuryhmän alaryhmän P-kaasut (laiteluokka I_{3R})

GKP-mallit: maakaasu, nestekaasu tai kevyt polttoöljy (kuten edellä)

TEHONSÄÄTÖTAVAT

Polttimissa on valittavana polttoaineesta ja mallista riippuen seuraavat tehonsäätövaihtoehdot:

- 1-teho
- 2-teho, H

KAASUVARUSTEET

OILON GP- ja GKP -kaasukäyttöiset mallit on varustettu kaasuventtiileillä, jotka valitaan kaasunpaineen ja asiakkaan tarpeen mukaan kuten muut mahdolliset lisävarusteet.

LIEKINVALVONTA

Kaikki mallit on varustettu automaattisella liekinvalvonnalla. Ohjelmarele suorittaa polttimen kaikki toimintavaiheet automaattisesti.

OHJAUSLAITTEET

Kaikki polttimet voidaan haluttaessa toimittaa erillisellä ohjauskeskuksella.

Oikeus teknisiin muutoksiin pidätetään.