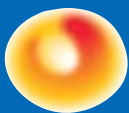


Lämmöllä. Öljy.

www.oil.fi



oilon®



Junior
PRO

Öljypoltin – kodin lämmin sydän



Monta hyvää syytä lämmittää öljyllä



Vesikiertoinen öljylämmitys on lämmitysmuotona ylivoimainen asumismukavuudeltaan ja edullinen asumiskustannuksiltaan. Se on luotettava, varmatoiminen ja helppokäyttöinen. Öljylämmitys on terveellinen lämmitysmuoto. Se soveltuu erityisen hyvin vesikiertoiseen lattialämmitykseen. Lämpö jakautuu huoneisiin tasaisena ja miellyttävänä, ja pölyn kierto huoneilmassa on vähäisempää. Lämmintä vettä on aina riittävästi saatavilla.

Öljylämmitys on myös ympäristöystävällinen tapa lämmittää. Nykyaikaisen öljypolttimen hyötysuhde on hyvä, sen esilämmitystekniikka säästää öljyä ja päästöt tuotettua kilowattituntia kohti ovat vain murto-osa esimerkiksi sähkön tuotannossa käytettävien hiili- ja turvevoimaloiden päästöistä.

Öljylämmityksen suosio kasvaa

Uuteen pientaloon valitaan yhä useammin vesikeskuslämmitys. Eikä ihme, onhan kevyt polttoöljy energiamuotona edullinen. Mitä tilavampi talo on kysymyksessä, sitä edullisemmaksi tulee lämmittää öljyllä. Vesikiertoinen öljylämmitys luo erinomaiset valmiudet myös muiden energiavaihtoehtojen, kuten puun, kaasun, bioöljyjen tai lisäenergiamuotona yleistyvän aurinkoenergian hyödyntämiseen.

Oilon Junior Pro – kotimainen öljypoltin

Oilon Junior Pro on Suomessa suunniteltu ja valmistettu, tehokas ja luotettava öljypoltin pientalojen lämmitykseen.

Taloudellinen

Tarkkuuspalopäiden ja tarkan ilmansäädön ansiosta saavutetaan korkea hyötysuhde ja erinomaiset palamisarvot. Oilon Junior Pro -polttimen ilmansulkuläppä sulkeutuu seisontajaksojen ajaksi, jolloin ilman läpivirtaus pysähtyy ja kattilan lämpötila säilyy pitkään korkeana.

Varmatoiminen

Kotimaisessa Oilon Junior Pro -polttimessa on käytetty tunnettuja korkealuokkaisia komponentteja. Poltin on suunniteltu, valmistettu ja testattu Suomen vaativiin olosuhteisiin. Laadun varmistamiseksi jokainen poltin koekäytetään tehtaalla ennen toimitusta.

Puhdasta palamista

Esilämmitys lämmittää öljyn +70 °C:een, jolloin palaminen on mahdollisimman täydellistä. Korkea puhallinpaine takaa, että syttyminen tapahtuu pehmeästi ja varmasti kaikissa olosuhteissa.

Viimeistely muotoilu

Oilon Junior Pro -poltin muodostaa tyylikkään kokonaisuuden kattilan kanssa. Suojakansien ansiosta se on helppo pitää puhtaana.

Käyttäjäystävällistä tekniikkaa

- Saranoilla auki kääntyvän rungon ansiosta suuttimen ja palopään puhdistus on nopeaa ja vaivatonta
- Normaali vuosihuolto voidaan tehdä suojakansia avaamatta
- Pistokeliitännöin varustetut sähkökomponentit
- Tarkka ja helppokäyttöinen ilmansäätö

Oilon Junior Pro -polttimen asennuksista, huolloista ja varaosapalveluista vastaa koko maan kattava koulutettu asennusliikeverkosto.



Junior
PRO

Junior Pro ja Oilon Plus – varmatoiminen kokonaisuus

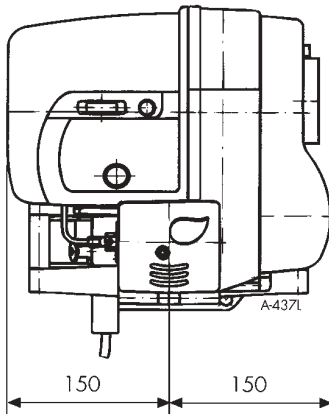
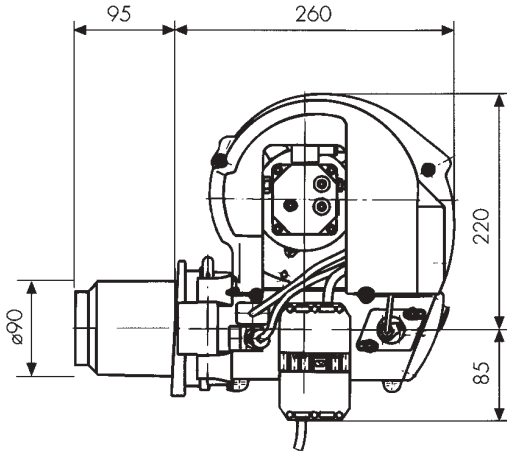


Nykykaiseen öljylämmitykseen kuuluu olennaisena osana Oilon Plus -suodatus- ja ilmanpoistolaite, joka minimoi öljystä, putkistosta tai säiliöstä mahdollisesti tulevien epäpuhtauksien aiheuttamat poltinhäiriöt. Laitteen avulla säiliön ja polttimen välinen öljyputkisto toteutetaan ympäristöystävällisesti yksiputkisena. Yksiputkijärjestelmässä öljyn virtaus on tasaisen rauhallista, koska säiliöstä imetään vain polttimen kulloinkin tarvitsema öljymäärä. Oilon Plus on helppo asentaa sekä vanhoihin että uusiin öljylämmitysjärjestelmiin.

Oilon
PLUS

- puhtaampi palaminen
- korkeampi hyötösuhde
- pienempi öljynkulutus
- säästää poltinta ja vähentää huoltotarvetta

Tekniset tiedot



Junior Pro -kevytöljypolttimet

Poltin	Polttimen tehoalue	
	kg/h	kW
LJ10	1,4 - 2,3	17 - 27
LJ18	1,7 - 2,8	20 - 33
LJ20	2,3 - 4,1	27 - 48
LJ45	3,0 - 4,8	36 - 57
LJ50	2,3 - 6,5	27 - 77

Mitattu standardin EN-267 mukaisesti.

Yllämainituissa polttimissa on öljyn esilämmitin. Ilman esilämmitystä olevat polttimet kuten yllä, mutta mallimerkintä ilman L-kirjainta.

- Liitetään sähköverkkoon pistokeliitännällä
- Öljyn esilämmitys +70 °C:een
L-mallin polttimissa
- Öljyn viskositeetti 4 - 6 cSt, +20 °C
- Öljypumpun paine 8 - 14 bar, tehdasääto n.10 bar
- Molempiin suuntiin kääntyvä poltin
- Automaattisesti sulkeutuva ilmaläppä
- Päämitat 355 x 300 x 305 mm
- Paino n.10 kg



OILON OY
Metsä-Pietilänkatu 1
PL 5, 15801 LAHTI
Puh. (03) 85 761
Fax (03) 857 6239
E-mail: info@oilon.com

Paikkakuntasi öljypoltin- tai LVI-liike: