

oilon[®]

Дизельные, газовые и комбинированные горелки

Моделей 6... -26

группа

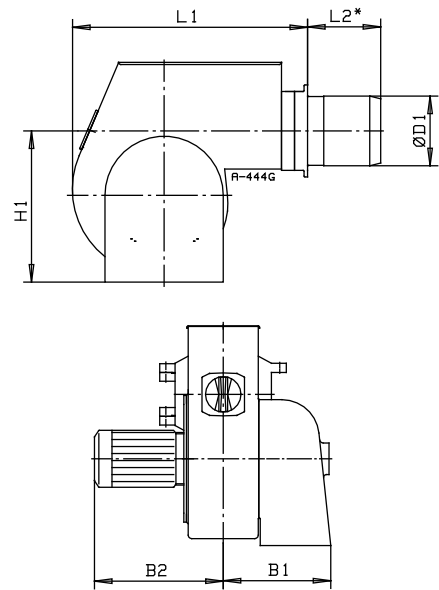
2

МОЩНОСТИ
42-400 кВт



Горелка	Мощность кВт	Размеры в мм						Вес кг
		L1	L2 *)	B1	B2	H1	ø D1	
KP-6	42 - 120	310	105	210	180	230	90	17
KP-6 L	42 - 120	310	105	210	180	230	90	17
KP-6 LH	42 - 120	400	105	210	180	255	90	19
KP-6-2	71 - 140	310	110	210	180	230	100	17
KP-6 H-2	71 - 190	400	110	210	180	255	100	19
KP-24	83 - 180	400	115	260	200	270	125	24
KP-24 H	83 - 215	440	115	260	200	270	125	26
KP-26	95 - 240	400	140	260	200	270	140	24
KP-26 H	95 - 350	440	140	260	200	270	140	26
KP-26 H-II	95 - 350	440	140	260	200	270	140	26
KP-24 L	83 - 180	530	115	260	200	380	125	35
KP-24 LH	83 - 215	530	115	260	200	380	125	37
KP-26 L	95 - 240	530	140	260	200	380	140	35
KP-26 LH	95 - 350	530	140	260	200	380	140	37
KP-26 LH-II	95 - 350	530	140	260	200	380	140	37
GP-6.10	45 - 120	310	110	210	180	230	95	20
GP-6.20	60 - 160	310	110	210	180	230	100	20
GP-6.10 H	45 - 120	400	110	210	180	255	95	22
GP-6.20 H	60 - 160	400	110	210	180	255	100	22
GP-26.10	80 - 270	400	140	220	200	270	140	30
GP-26.10 H	80 - 270	440	140	220	200	270	140	35
GP-26.21 H	120 - 400	600	170	220	200	270	158	35
GKP-6.11	45 - 120	400	110	210	180	255	95	23
GKP-6.21	71 - 160	400	110	210	180	255	100	23
GKP-6.11 H	45 - 120	500	110	210	180	255	95	25
GKP-6.21 H	71 - 160	500	110	210	180	255	100	25
GKP-26.11 H	95 - 270	600	140	260	200	270	140	35
GKP-26.21 H	120 - 400	600	170	260	200	270	158	35

*) возможно удлинение горелочной головы с шагом в 50 мм



ОПИСАНИЕ

Горелки Oilon 6...-26 полностью автоматические в работе. Необходимый тип горелки может быть выбран из моделей горелок для дизельного топлива, газовых горелок и комбинированных горелок. В их конструкции и развитии специальному рассмотрению подвергались экономические и экологические факторы, надежность, безопасность и легкий сервис. Газовые горелки производятся и отвечают требованиям стандарта EN 676, жидкотопливные горелки стандартов EN 267 и EN 230 и комбинированные горелки отвечают всех вышеуказанных стандартов. Все горелки сертифицированы. Все горелки отрегулированы и проверены на заводе. Правильный выбор материала и строгий контроль при изготовлении - это гарантия высокого качества изделия. Должным образом проверенные компоненты, точность горелочных головок, понятное и простое устройство, горелки зажигаются легко и пламя остается постоянным и одинаково безсажистым при различных обстоятельствах. Эта высокая эффективность поддерживается год за годом.

КОНСТРУКЦИЯ

Эти горелки моноблочного типа. Корпус горелки включает в себя однофазный двигатель, который приводит в движение вентилятор воздуха горения и топливный насос. Горелки оснащены одним или двумя соплами, каждое из которых управляется отдельно магнитным клапаном. Устройство управления функциями горелки встроено в корпус. Горелки закреплены на шарнирном фланце, который может быть повернут влево или вправо. В стандартной поставке газовые и комбинированные горелки могут быть повернуты влево. Шарнирный фланец делает легким обслуживание горелочной головки, электродов зажигания и сопел.

ПРИМЕНЕНИЕ

Горелки могут быть установлены на водогрейные, паровые котлы или воздухонагреватели. Горелки применимы как для котлов с низким так и с высоким противодавлением топки. Они предназначены для использования в закрытых помещениях.

ВИДЫ ТОПЛИВА

В различных моделях могут быть использованы следующие топлива:

KP модели: дизельное топливо, вязкостью 4-12 мм²/сек, 20 °C

KP-24 L...KP-26 LH-II

модели: подогревателем топлива дизельное топливо, вязкостью макс. 15 мм²/сек (+20 °C)

GP модели: природный газ или сжиженный газ

GKP модели: природный газ, сжиженный газ или легкое дизельное топливо (см. выше)

РЕГУЛИРОВАНИЕ МОЩНОСТИ

Зависит от топлива и модели горелки, при выборе применяются следующие альтернативные варианты регулирования мощности:

- одноступенчатое

- двухступенчатое, индекс H

ГАЗОВАЯ АРМАТУРА

Газовые горелки OILON моделей GP и GKP снабжены газовыми клапанами, которые выбраны в соответствии с давлением газа и по требованию заказчика. Другая газовая арматура - согласно конкретному проекту.

КОНТРОЛЬ ПЛАМЕНИ

Все модели оснащены автоматическим контролем пламени. Программное реле выдерживает все этапы работы горелки автоматически.

СИСТЕМА УПРАВЛЕНИЯ

Все модели горелок могут быть оборудованы отдельным пультом управления.

Оставляем за собой право на изменения.

OILON

Адрес P.O.Box 5, FI-15801 LAHTI, FINLAND
Metsä-Pietilänkatu 1, 15800 LAHTI, FINLAND
Телефон +358 3 85 761
Телефакс +358 3 857 6239
E-mail info@oilon.com
www.oilon.ru