

PUMPPAUS- JA ESILÄMMITYSKESKUKSET  
HOT BOX HB-500...2000 R-sarja

Ryhmä

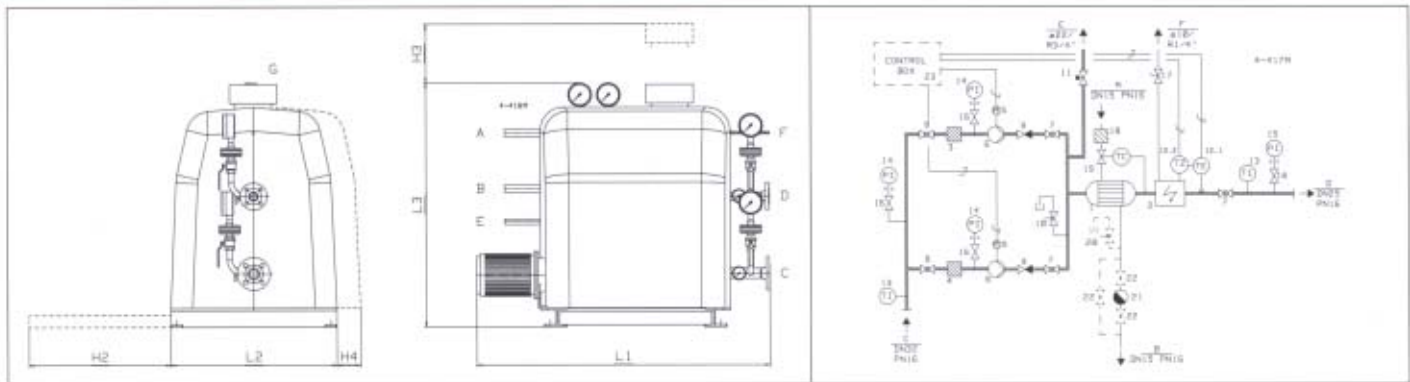
8



Oilon

# oilon PUMPPAUS- JA ESILÄMMITYSKESKUKSET

## HOT BOX HB-500...2000 R-sarja



|                               |                          |                            |                                 |   |
|-------------------------------|--------------------------|----------------------------|---------------------------------|---|
| <b>Yhteet</b>                 | <b>Korkeus lattiasta</b> | 1 Vesi-/höyrylämmönsiirrin | 14 Painemittari                 | Höyrykäytössä on lisävarusteena myös paineen-säädin, mikäli höyrynpaine on yli 6 bar. |
| A Tuleva lämmitysvesi-/höyry  | A = 830 mm               | 2 Sähkölämmönsiirrin       | 15 Painemittari                 |   |
| B Lähtevä lämmitysvesi-/höyry | B = 556 mm               | 3 Karkeasuodatin           | 16 Mittariventtiili             | R2 -tyypeissä painemittarit on varustettu painevälittimillä.                          |
| C Öljyn imu                   | C = 226 mm               | 4 Karkeasuodatin           | 17 Kaasunpoistovenntiili        |   |
| D Öljy polttimelle            | D = 553 mm               | 5 Sähkömoottori            | 18 Mudanerotin <sup>1</sup>     |   |
| E Öljyn paluu säiliölle       | E = 433 mm               | 6 Pumppu                   | 19 Lämpötilansäädin             |   |
| F Kaasunpoisto säiliölle      | F = 810 mm               | 7 Sulkuventtiili           | 20 Varoventtiili *)             |   |
| G Kytentäkotelo               |                          | 8 Sulkuventtiili           | 21 Lauhteenpoistin <sup>1</sup> |   |
|                               |                          | 9 Yksisuuntaventtiili      | 22 Sulkuventtiili **)           |   |
| <b>Mitat</b>                  | <b>Huoltotila</b>        | 10 Varoventtiili           | 23 Ohjauskeskus *)              |   |
| L1 = 1230 mm                  | H2 = 700 mm              | 11 Säätoventtiili          |                                 |   |
| L2 = 700 mm                   | H3 = 800 mm              | 12.1 Rajoitintermostaatti  |                                 |   |
| L3 = 1050 mm                  | H4 = 100 mm              | 12.2 Kaksoistermostaatti   |                                 |   |
|                               |                          | 13 Lämpömittari            |                                 |   |

### TEKNISET TIEDOT

| Tyyppi                         | HB-500 R1/R2 | HB-800 R1/R2 | HB-1350 R1/R2 | HB-2000 R1/R2 |
|--------------------------------|--------------|--------------|---------------|---------------|
| Vesilämmönsiirrin              | 120-9        | 120-9        | 120-15        | 120-23        |
| Lämmitysesimerkki 1            |              |              |               |               |
| - öljy 40 → 70 °C              | 500          | 500          | 1350          | 2000          |
| - vesi 90 → 75 °C              | 450          | 700          | 1200          | 1800          |
| Lämmitysesimerkki 2            |              |              |               |               |
| - öljy 40 → 85 °C              | 500          | 800          | 1350          | 2000          |
| - vesi 110 → 95 °C             | 650          | 1100         | 1800          | 2600          |
| Höyrylämmönsiirrin             | 120-9        | 120-9        | 120-15        | 120-23        |
| Lämmitysesimerkki 1            |              |              |               |               |
| - öljy 40 → 85 °C              | 500          | 800          | 1350          | 2000          |
| - höyry                        | 20           | 30           | 50            | 76            |
| Lämmitysesimerkki 2            |              |              |               |               |
| - öljy 40 → 110 °C             | 500          | 800          | 1350          | 2000          |
| - höyry                        | 30           | 50           | 80            | 120           |
| Öljypumppu                     |              |              |               |               |
| 4 bar (400 mm <sup>2</sup> /s) |              |              |               |               |
| - malli                        | SPF 20R46    | SPF 20R56    | SPF 20R56     | SPF 20R46     |
| - tuotto kg/h                  | 685          | 960          | 1495          | 2160          |
| Moottori                       |              |              |               |               |
| 3-50 Hz 400 V                  |              |              |               |               |
| - teho kW                      | 0,55         | 0,55         | 0,75          | 1,50          |
| - virta A                      | 1,9          | 1,9          | 2,0           | 4,8           |
| - pyörimisnopeus r/min         | 900          | 900          | 1380          | 2840          |

| Tyyppi             | R1  | R2   |
|--------------------|-----|------|
| Sähkölämmönsiirrin |     |      |
| 3-400/230 V        |     |      |
| - teho kW          | 4,5 | 11   |
| - virta A          | 6,9 | 15,9 |
| Kuivapaino kg      | 280 | 280  |

Varmista öljypolttimeksi häiriötön toiminta oikein suunnitellulla pumppauskeskuksella. Keskus huolehtii myös öljyn karkea-suodatuksesta ja esilämmityksestä sekä lisävarusteilla varustettuna se huolehtii öljyn oikeasta paineesta ja lämpötilasta.

R-sarjan keskus on tarkoitettu käytettäväksi lähinnä paine-öljypolttimilla varustetuissa öljylämmityslaitoksissa.

Keskukseen sisältyvät oheisen PI-kaavion mukaiset laitteet. Keskukseen mukana toimitetaan vuotoöljyllä.

Suurikokoiset suodattimet lisäävät käyttövarmuutta ja vähentävät huoltotarvetta. Ne voidaan helposti avata ja puhdistaa.

Keskuksissa on hitsattu levylämmönsiirrin, jonka levyt ovat aallotettua, haponkestävää terästä.

Painehäviö lämmönsiirtimen ensiöpuolella on max. 0,5 bar. Mikäli laitteeseen asennetaan lämpötilansäädin, se on mitoitettava käytettävissä olevan paine-eron mukaan. Siirtimen ensiöpuolen rakennepaino on 16 bar ja rakennelämpötila +180 °C.

Laitoksen ylösajoa varten on R1 -sarjan keskuksessa termostaattilla ja R2 -sarjan keskuksessa tyristorilla ohjattu sähkölämmönsiirrin.

Sähkövastusten ulosvetoa varten on varattava yläpuolelle tilaa 800 mm. Vuotokaukalo vaatii tilaa 700 mm. Lisäksi kotelon asennusta varten on varattava hiukan tilaa keskuksen eteen ja taakse.

Pumput ovat ruuvipumppuja.

R-sarjan keskusten lämpöeristys on toteutettu kotelo-ratkaisuna, jossa on eristeenä uretaanivahto. Kotelon pinnat on syvä-vedetty ABS-muovista.

R-sarjan keskusten lisäksi valmistamme keskuksia, joissa lämmönsiirrin toimii matala- tai korkeapainehöyryllä. Suurempia yksiköjä valmistamme asiakkaan toivomusten mukaan.

**OILON OY**  
**Osoite PL 5, 15801 LAHTI**  
**Metsä-Pietilänkatu 1, 15800 LAHTI**  
**Puh. (03) 85 761**  
**Fax (03) 857 6239**  
**E-mail info@oilon.fi**



Oikeus teknisiin muutoksiin pidätetään.