

Tunnus Marking	Laite Device	Kytkenntät / Connections	Kytkenntät / Connections									Anturi / Sensor		
			0-10V (24VDC)			3-piste/3-point (230VAC)			230VAC					
			24V	0V	0-10V	Auki/Open	Kiinni/Close	N	L	N	PE			
TE0	Ulkolämpötila-anturi	Outside temperature sensor	-	-	-	-	-	-	-	-	-	-	TE0-W1/1	TE0-W1/2
TE111	Huonelämpötila-anturi*	Room temperature sensor*	-	-	-	-	-	-	-	-	-	-	A1.1/X3	A1.1/M
TE255	Lämmitysvaraajan lämpötila-anturi	Heating tank temperature sensor	-	-	-	-	-	-	-	-	-	-	X3/2	X3/M
P211	Lämmityspiiri 1 kiertovesipumppu	Heating circuit 1 circulation pump	-	-	-	-	-	-	X2/5	X2/N	X2/PE	-	-	-
TE212	Lämmityspiiri 1 lämpötila-anturi	Heating circuit 1 temperature sensor	-	-	-	-	-	-	-	-	-	-	X3/4	X3/M
FV212	Lämmityspiiri 1 säätöventtiili	Heating circuit 1 mixing valve	X24.1/+	X24.1/-	X3/5	X2/3	X2/4	X2/N	-	-	-	-	-	-
P221	Lämmityspiiri 2 kiertovesipumppu*	Heating circuit 2 circulation pump*	-	-	-	-	-	-	A1.1/Q34	1X1/N	1X1/PE	-	-	-
TE222	Lämmityspiiri 2 lämpötila-anturi*	Heating circuit 2 temperature sensor*	-	-	-	-	-	-	-	-	-	-	A1.1/X1	A1.1/M
FV222	Lämmityspiiri 2 säätöventtiili*	Heating circuit 2 mixing valve*	1X24/+	1X24/-	A1.1/Y1	A1.1/Q14	A1.1/Q24	1X1/N	-	-	-	-	-	-

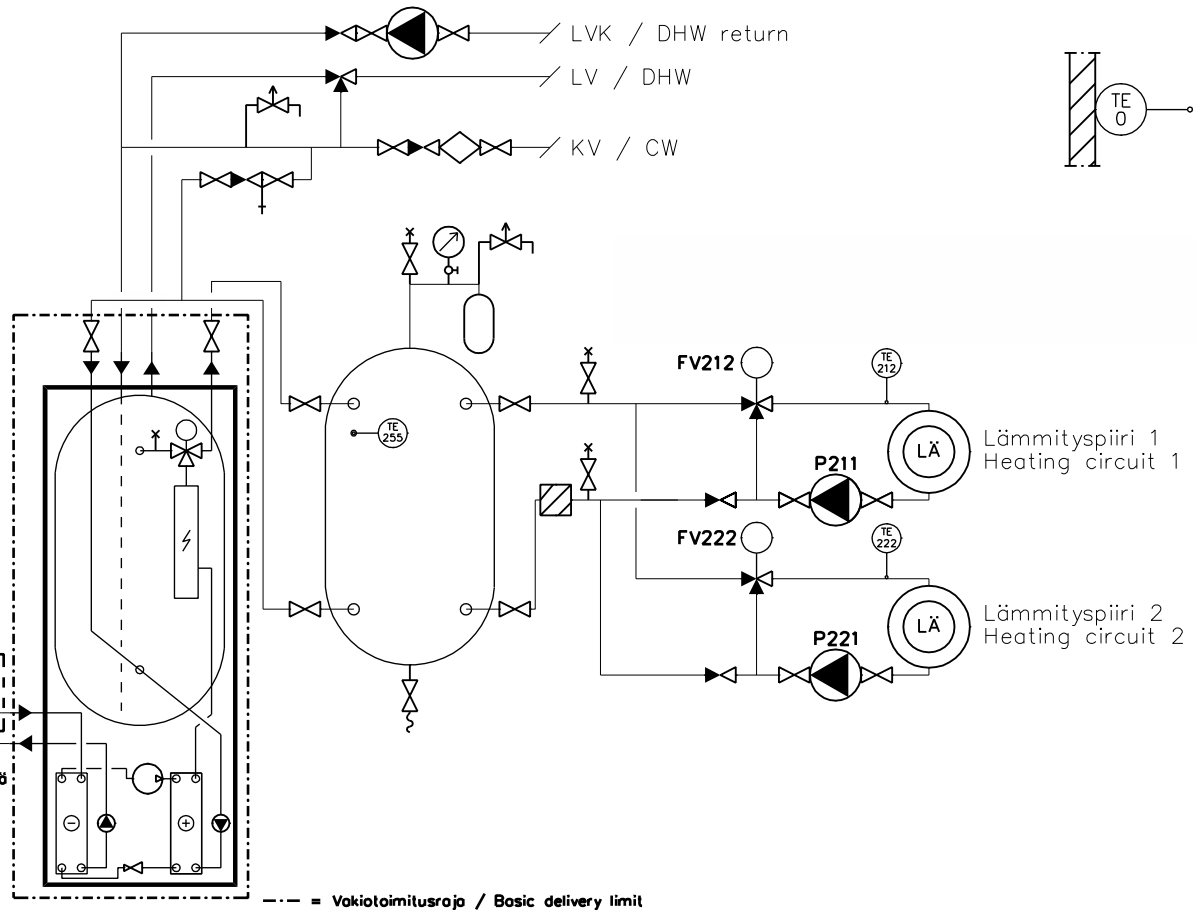
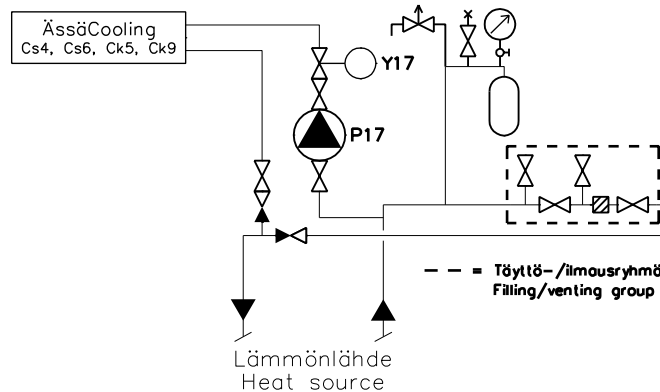
*Osa lisävarusteista kytketään lisäohjauskeskukselle OK11
 *Some accessories are connected to auxiliary control cabinet OK11

PERIAATEKYTKENTÄ

Laitteisto on suunniteltava voimassa olevien määräysten ja asetusten mukaisesti.
 PRELIMINARY CONNECTION
 The installations must be designed in accordance with current norms and regulations.

Tunnus Marking	Laite Device	Kytkenntät / Connections			
		L	N	C	PE
ÄC1	ÄssäCooling Cs4, Cs6, Ck5, Ck9	F17/2	N	K17/A1	PE
P17	Jäähdytyspumppu Cooling circulation pump	K17/14	N	-	PE
Y17	Jäähdytys 2-tieventtiili Cooling 2-way valve	K17/24	N	-	PE

P17, Y17, F17 ja K17 toimitetaan ÄssäCooling tarvikkepakettissa
 P17, Y17, F17 and K17 are delivered in ÄssäCooling installation kit



oilon
LÄMPÖÄSSÄ

SUUNN. JHi PIIRT. JHi
 PVM. 10.02.2021
 ALLEKIRJOITUS

HVAC SCHEMATIC
 CUBE EASYACE 07
 PRELIMINARY CONNECTION

LVI KYTKENTÄKAAVIO
 CUBE EASYACE 07
 PERIAATEKYTKENTÄ

SUUNNITTELUALA, TYÖN JA PIIRUSTUKSEN N:O MUUTOS
 L CUBE EASYACE 07 21A
 LEHTI 1 LEHDISTÄ 1 TILAAJAN N:O

NIM. PÄIVÄYS

TUNN. LUKUM. MUUTOS