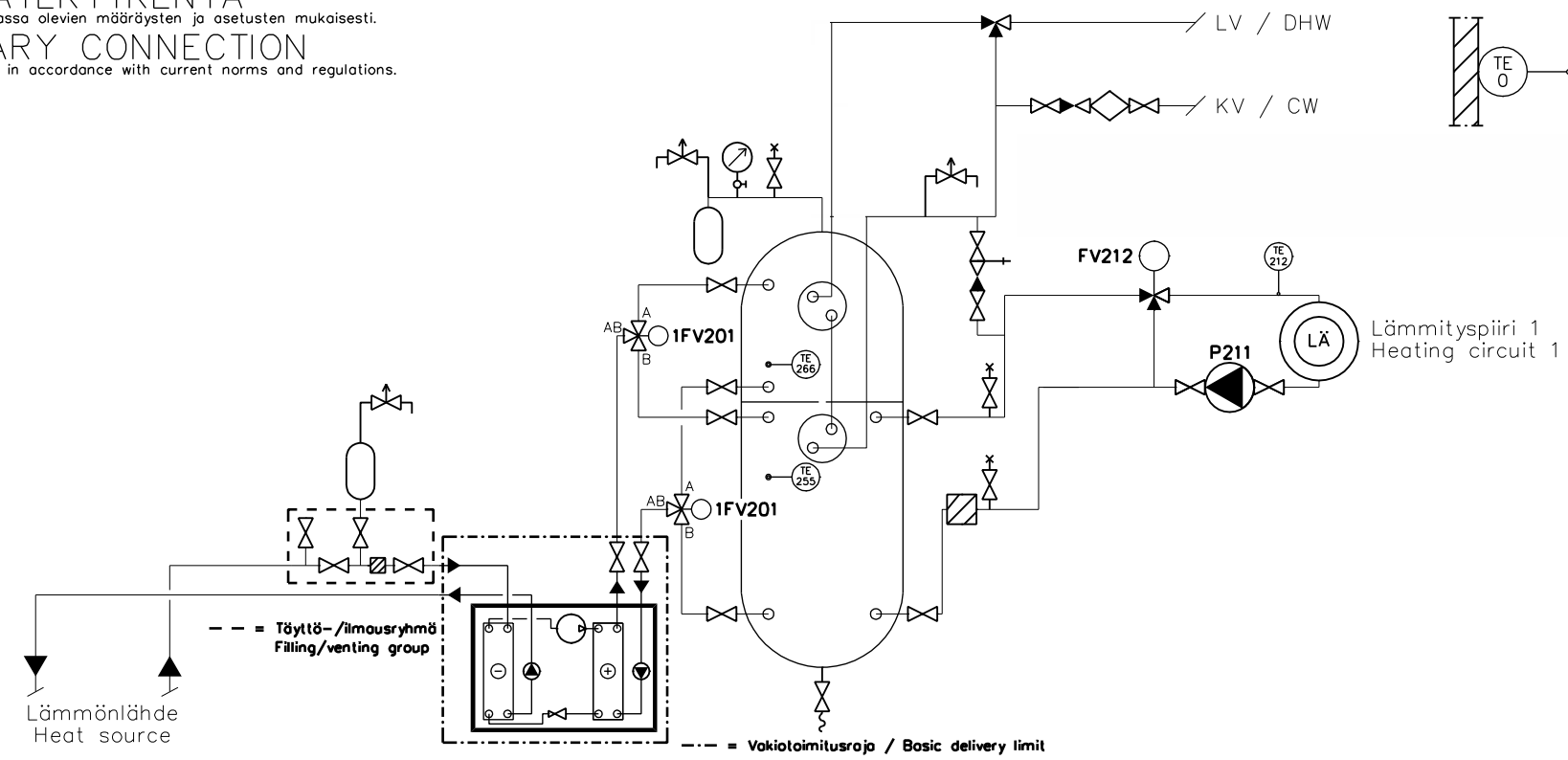


Tunnus Marking	Laite Device		Kytkenöt / Connections											Anturi/Sensor		
			0-10V (24VDC) / PWM			3-piste/point (230VAC)			230/400VAC							
			24V	0V	0-10V / PWM	Auki / Open	Kiinni / Close	N	L1 (ru/br)	L2 (mu/bl)	L3	N	PE			
TE0	Ulkolämpötila-anturi	Outside temperature sensor	-	-	-	-	-	-	-	-	-	-	-	-	TE0-W1/1	TE0-W1/2
TE111	Huonelämpötila-anturi*	Room temperature sensor*	-	-	-	-	-	-	-	-	-	-	-	-	A1.1/X3	A1.1/M
TE255	Lämmitysvaraajan lämpötila-anturi	Heating tank temperature sensor	-	-	-	-	-	-	-	-	-	-	-	X3/2	X3/M	
TE266	Käyttövesivaraajan lämpötila-anturi	DHW temperature sensor	-	-	-	-	-	-	-	-	-	-	-	X3/1	X3/M	
1FV201	Vaihtventtiili	Diverting valve	-	-	-	-	-	-	X2/1	X2/2	-	X2/N	-	-	-	
P211	Lämmityspiiri 1 kiertovesipumppu	Heating circuit 1 circulation pump	-	-	-	-	-	-	X2/5	-	-	X2/N	X2/PE	-	-	
TE212	Lämmityspiiri 1 lämpötila-anturi	Heating circuit 1 temperature sensor	-	-	-	-	-	-	-	-	-	-	-	X3/4	X3/M	
FV212	Lämmityspiiri 1 säätöventtiili	Heating circuit 1 mixing valve	X24.1/+	X24.1/-	X3/5	X2/3	X2/4	X2/N	-	-	-	-	-	-	-	

*Osa lisävarusteista kytketään lisäohjauskeskukselle OK11
 *Some accessories are connected to auxiliary control cabinet OK11

PERIAATEKYTKENTÄ PRELIMINARY CONNECTION

Laitteisto on suunniteltava voimassa olevien määräysten ja asetusten mukaisesti.
 The installations must be designed in accordance with current norms and regulations.



SUUNN.	JHi	PIIRT.	JHi
PVM.	10.02.2021		
ALLEKIRJOITUS			

HVAC SCHEMATIC
 ECO EASYACE 07
 PRELIMINARY CONNECTION

LVI KYTKENTÄKAAVIO
 ECO EASYACE 07
 PERIAATEKYTKENTÄ

SUUNNITTELUALA, TYÖN JA PIIRUSTUKSEN N:O	LEHTI	LEHDISTÄ	TILAAJAN N:O	MUUTOS
L ECO EASYACE 07	1	1	21A	

PÄIVÄYS
NIM.
LUKUM. MUUTOS